

Экономичная модель чердачной лестницы VELTA «Эконом»



ВЫГОДНО!
5 250 руб.

- **Выгодная цена**

Идеально для дачи или гаража. Простая и надежная чердачная лестница по привлекательной цене.

- **Экономия пространства**

Складная трехсекционная лестница. Полностью убирается при складывании, не занимает пространство на чердаке.

- **Надежность**

Рабочая нагрузка на лестницу 150 кг, максимальная нагрузка во время тестов 265 кг.

- **Безопасность использования**

Ступеньки имеют противоскользящие насечки для безопасного подъема по лестнице. Соединения ступенек с боковыми направляющими выполнены по технологии «ласточкин хвост».

- **Дополнительная прочность**

Ступеньки лестницы выполнены из древесины бука для дополнительной прочности.

- **Необходимые аксессуары в комплекте**

Пластиковые насадки для ножек и стержень для открывания в комплекте. Можно приобрести дополнительную секцию для удлинения лестницы.

- **Гарантия 3 года**

Произведено в Дании.

Таблица цен (в рублях с НДС)

Модель/Размер	120*60 см	120*70 см
VELTA «Эконом» NLL 2030	5 250	5 250

Всегда в наличии на центральном складе ВЕЛЮКС.

Технические характеристики чердачной лестницы VELTA «Эконом»:

Модель	Размер короба (E)	Размер проема (D)	Макс. высота от пола до потолка (A)	Высота коробки (F)	Кол-во ступенек	Макс. расстояние на полу (B)	Макс. размах при открывании (C)
NLL 060120 2030	117,5 x 57,6 см	120 x 60 см	284 см	9,5 см	12 шт	132 см	159 см
NLL 070120 2030	117,5 x 67,6 см	120 x 70 см	284 см	9,5 см	12 шт	132 см	159 см



Направляющие:

материал – сосна, толщина 21 мм, глубина 69 мм.

Короб:

материал – ель, толщина 18 мм, высота 95 мм.

Люк:

материал – специально обработанная ДСП, толщина 16 мм.

Лестница:

ширина 400 мм, расстояние между ступеньками 250 мм.

Ступеньки:

материал – бук, толщина 18 мм, глубина 69 мм.

Нагрузка:

Рабочая нагрузка 150 кг, максимальная нагрузка во время тестов 265 кг.

Чертеж чердачной лестницы VELTA «Эконом»

Высота выступающей вверх части в закрытом состоянии

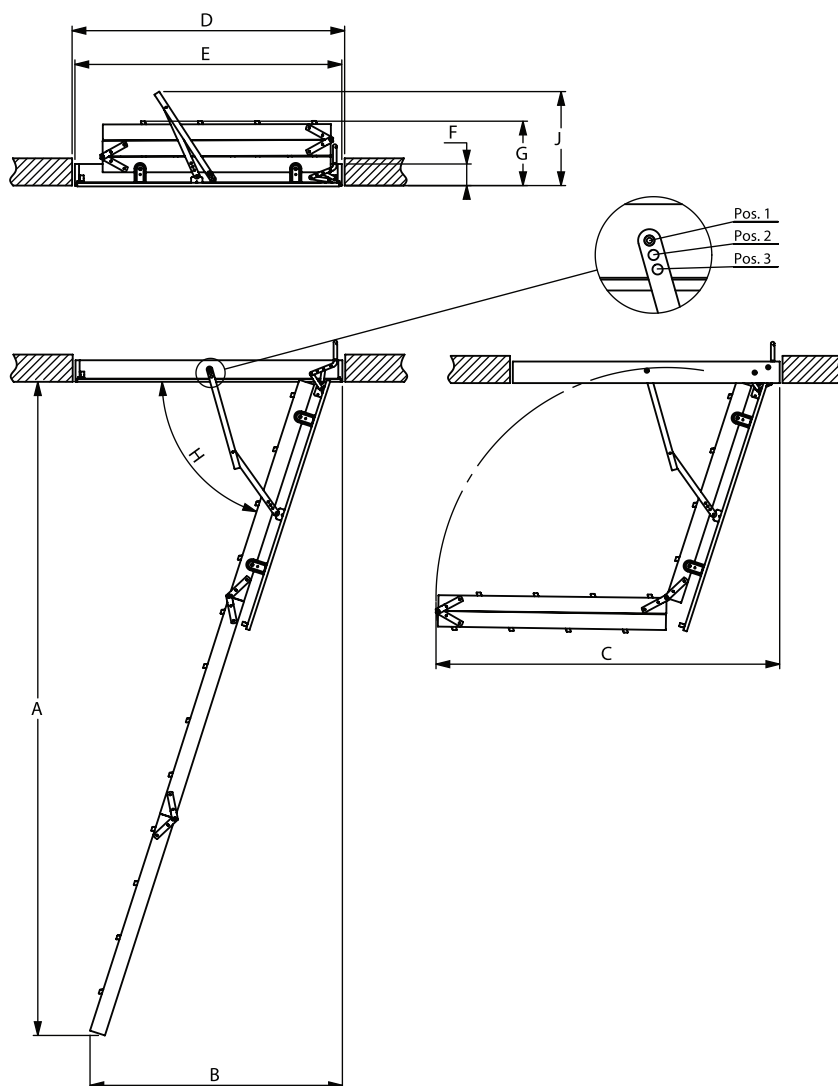
(G): 283 мм

(J): 414 мм

Угол наклона лестницы

(H): 67,5° – 72°

Максимальная высота потолка может быть увеличена до 350 см с помощью дополнительной секции ZLL 101 (заказывается отдельно).



ЗАО ВЕЛЮКС
Москва: (495) 737 75 20
Регионы: 8 800 200 75 20
(звонок бесплатный)
www.velux.ru